

## VEŽBA 6.

# 6 Konverzija naizmjeničnog u jednosmerni napon

Autor: doc. dr Marko Dimitrijević

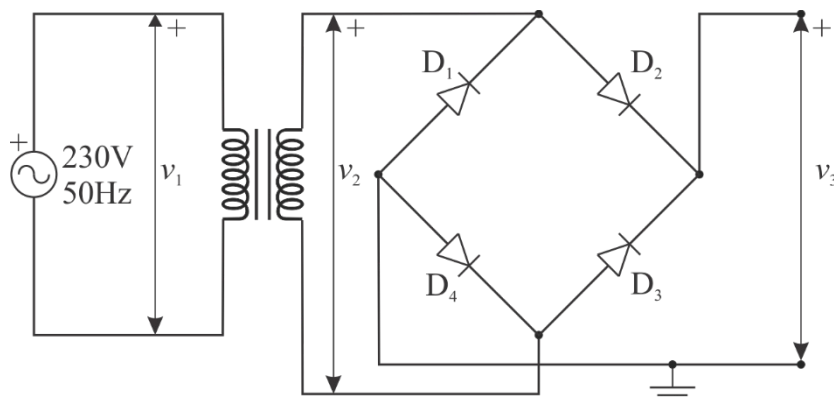
## 6.1 Cilj vežbe

Cilj vežbe je upoznati se sa realizacijom jednoimenih izvora za napajanje. Posebno se proučavaju postupci usmeravanja, filtriranja i stabilizacije napona. U vežbi se koristi dvostrano usmeravanje napona pomoću diodnog mosta (Grecov spoj). Usmereni napon se filtrira pasivnim filtrima (kapacitivni filter). Zatim se proučava integrisani stabilizator i regulator LM317 koji omogućava dobijanje stabilnog jednosmernog napona za napajanje uređaja osetljivih na brum.

## 6.2 Teorijska postavka vežbe

### 6.2.1 Usmeravanje naizmjeničnog napona

Da bi se od naizmjeničnog napona elektroenergetske mreže dobio jednosmerni izvor za napajanje, neophodno je izvršiti usmeravanje napona. Kao usmerački elementi koriste se diode. Pre usmeravanja, obično se pomoću transformatora smanjuje amplituda naizmjeničnog napona na potrebnu vrednost. U praksi se najčešće koristi dvostrano usmeravanje diodnim mostom, čija je šema prikazana na slici 6.1.



Slika 6.1 Dvostrano usmeravanje

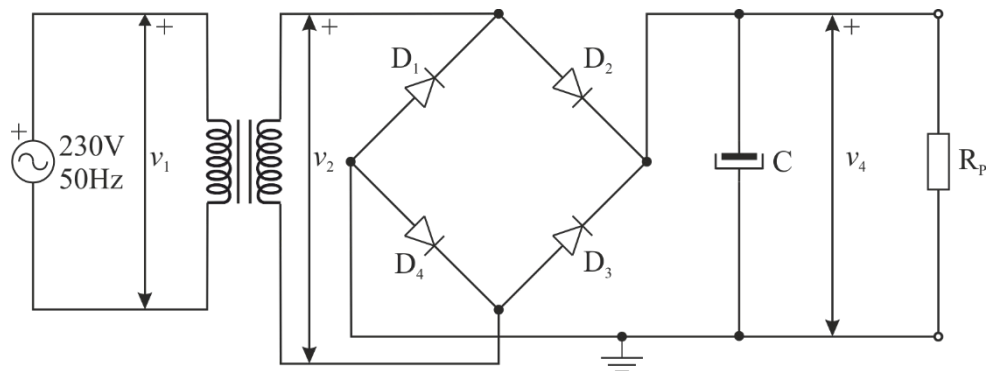
Most je vezan za sekundar transformatora, tako da u pozitivnoj poluperiodi vode diode  $D_2$  i  $D_4$ , a u negativnoj diode  $D_1$  i  $D_3$ , pri čemu kroz potrošač struja teče uvek u istom smeru. Napon pre usmeravanja ( $v_2$ ) i posle usmeravanja ( $v_3$ ) prikazan je na slikama 6.3a i 6.3b, respektivno.

Kao mera sadržaja naizmjenične komponente u usmerenom naponu definiše se faktor talasnosti  $\gamma = \frac{V_{ef}}{V_0}$ , gde je  $V_{ef}$  efektivna vrednost naizmjenične komponente usmerenog napona (bez jednosmerne komponente), a  $V_0$  vrednost jednosmerne komponente napona na potrošaču.

Kod dvostranog usmeravanja, faktor talasnosti ima vrednost  $\gamma = 0,48$ , što pokazuje da je snaga naizmjenične komponente ovog napona oko četiri puta manja od snage jednosmerne komponente ( $\gamma^2 \approx 0,23$ ).

## 6.2.2 Filtriranje usmerenog napona

Usmereni napon ne može da se koristi kao pouzdan izvor konstantnog jednosmernog napona jer sadrži veliku naizmjeničnu komponentu. Zato je neophodno da se naizmjenična komponenta smanji filtriranjem čime se smanjuje „talasnost“ usmerenog napona.

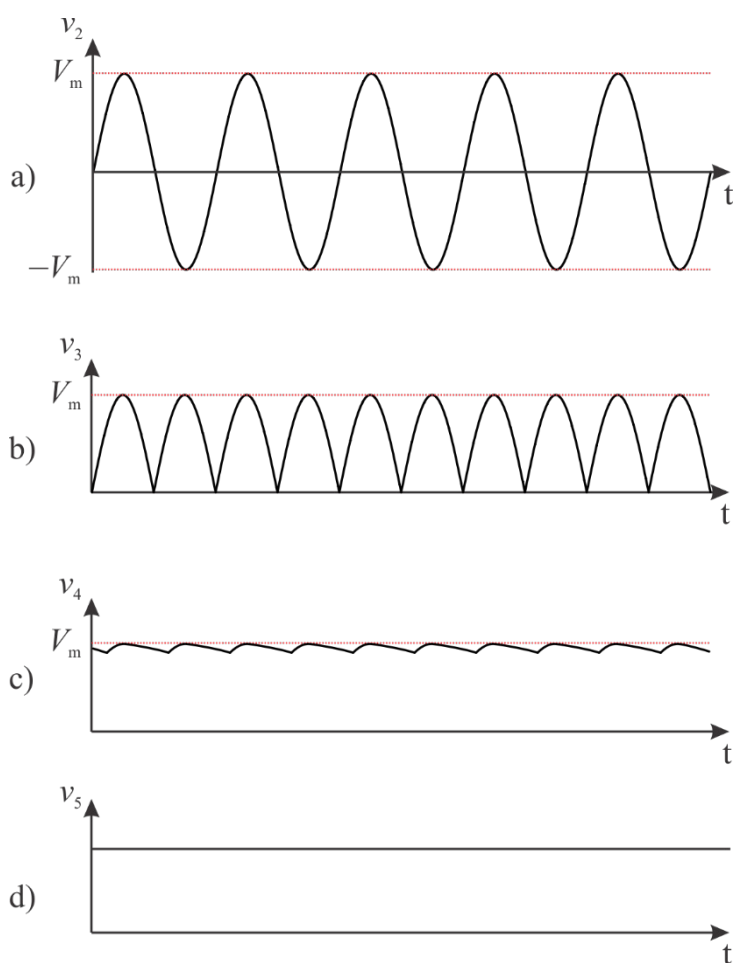


Slika 6.2 Kapacitivni filter

Najjednostavniji filter je kapacitivni filter, prikazan na slici 6.2. Filter se sastoji od jednog kondenzatora velike vrednosti koji se vezuje paralelno potrošaču. Kondenzator je stalno napunjen; napon je približno jednak maksimalnoj vrednosti usmeravanog napona,  $V_m$ . Izvesna „talasnost“ je još uvek prisutna, jer se

kondenzator delimično prazni u onim intervalima vremena kada usmereni napon opada, a dopunjuje kada raste.

Da bi se „talasanje“ još više prigušilo, može se koristiti složeniji filter, kakav je recimo  $\pi$  filter. Talasni oblik filtriranog napona pomoću kapacitivnog filtra prikazan je na slici 6.3c.



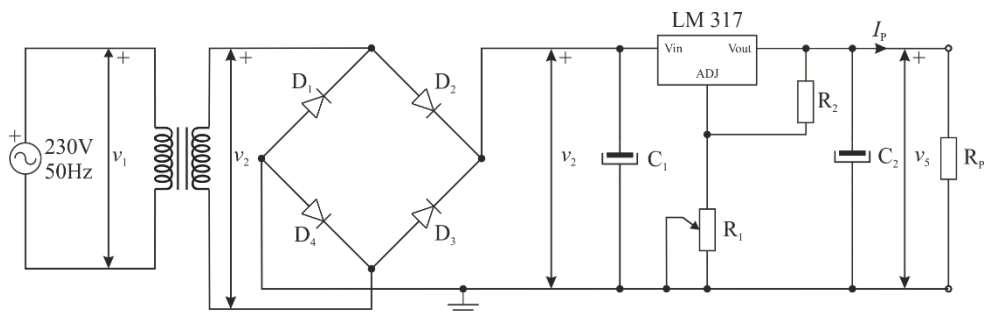
Slika 6.3 a) Naizmjenični napon, b) napon na izlazu dvostranog usmerača, c) napon na izlazu filtra d) napon na izlazu stabilizatora

### 6.2.3 Stabilizacija napona

Za neke praktične primene potrebni su izvori jednosmernog napona koji generišu stabilan napon tako da njegova vrednost ne zavisi niti od otpornosti potrošača niti od mrežnog napona. Za tu svrhu upotrebljavaju se posebna kola za stabilizaciju (regulaciju) – stabilizatori.

Kolo usmerača sa integrisanim stabilizatorom LM317 prikazano je na slici 6.4.

Kao mera kvaliteta stabilizatora definiše se faktor stabilizacije  $S = \frac{\Delta V_{UL}}{\Delta V_{IZ}} = \frac{v_5}{v_2}$ , pri konstantnoj struji potrošača  $I_p$  i temperaturi. U ovom izrazu  $\Delta V_{UL}$  je promena ulaznog nestabilisanog napona, jednaka efektivnoj vrednosti napona na ulazu u stabilizator  $v_2$ , a  $\Delta V_{IZ}$  promena napona na izlazu stabilizatora, jednaka efektivnoj vrednosti napona na izlazu,  $v_5$ . Stabilizator je bolji ukoliko faktor stabilizacije ima manju vrednost, odnosno ukoliko je promena izlaznog napona mala.

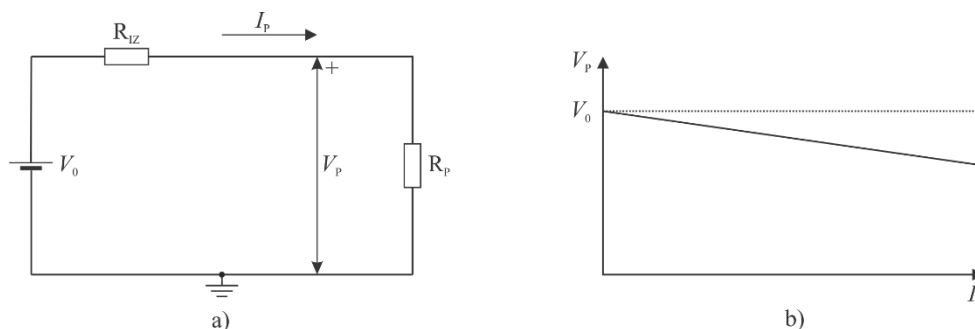


Slika 6.4 Kolo usmerača sa integrisanim stabilizatorom LM317

### 6.2.4 Izlazne karakteristike izvora jednosmernog napona

Izvor jednosmernog napona karakteriše se elektromotornom silom  $V_0$  i unutrašnjom otpornošću  $R_{IZ}$ , kao na slici 6.5a. Ako je otpornost potrošača beskonačna, struja potrošača  $I_p$  ne teče, pa je napon na izlazu jednak elektromotornoj sili izvora  $V_0$ . Kada se izvor optereti potrošačem otpornosti  $R_p$ , izlazni napon stabilizatora (napon na potrošaču, dostupan korisniku) umanjen je za pad napona na  $R_{IZ}$ , odnosno  $V_p = V_0 - R_{IZ}I_p$ . Što je struja potrošača veća (odnosno  $R_p$  manje), izlazni napon izvora  $V_p$  je manji. Iz ovoga se može zaključiti da izvor

može da ima konstantan izlazni napon jedino ako je unutrašnja otpornost izvora  $R_{IZ}$  jednaka nuli. Zbog toga je važno da je  $R_{IZ}$  što manje. Oblik izlazne karakteristike realnog izvora konstantnog napona, sa konačnom vrednošću unutrašnje otpornosti  $R_{IZ}$ , prikazan je na slici 6.5b.



Slika 6.5 a) Električna šema izvora jednosmernog napajanja, b) izlazna karakteristika izvora jednosmernog napajanja

### 6.2.5 Zaključak

Da bi se realizovao dobar izvor jednosmernog napona neophodno je postupke usmeravanja, filtriranja i stabilizacije kombinovati prema predviđenoj nameni izvora. Tako je, za neke primene dovoljno samo filtriranje usmerenog napona, dok druge zahtevaju filtriranje i stabilizacije. U eksperimentalnom delu vežbe biće realizovane neke moguće konfiguracije izvora jednosmernog napona i upoređene njihove karakteristike.

### 6.2.6 Rezultati merenja na koje treba obratiti pažnju

Izvor jednosmernog napona realizovan usmeravanjem naizmeničnog napona UVEK sadrži osim jednosmerne i neželjenu naizmeničnu komponentu napona, takozvani brum izvora. Odgovarajućim postupcima moguće je ovu naizmeničnu komponentu potisnuti do željenog nivoa, ali nikad i potpuno eliminisati.

Kada opada vrednost otpornosti potrošača  $R_p$ , raste struja izvora  $I_p$ . Ovaj porast se mora ograničiti da ne bi došlo do prekoračenja dozvoljene disipacije komponentata od kojih je izvor realizovan.

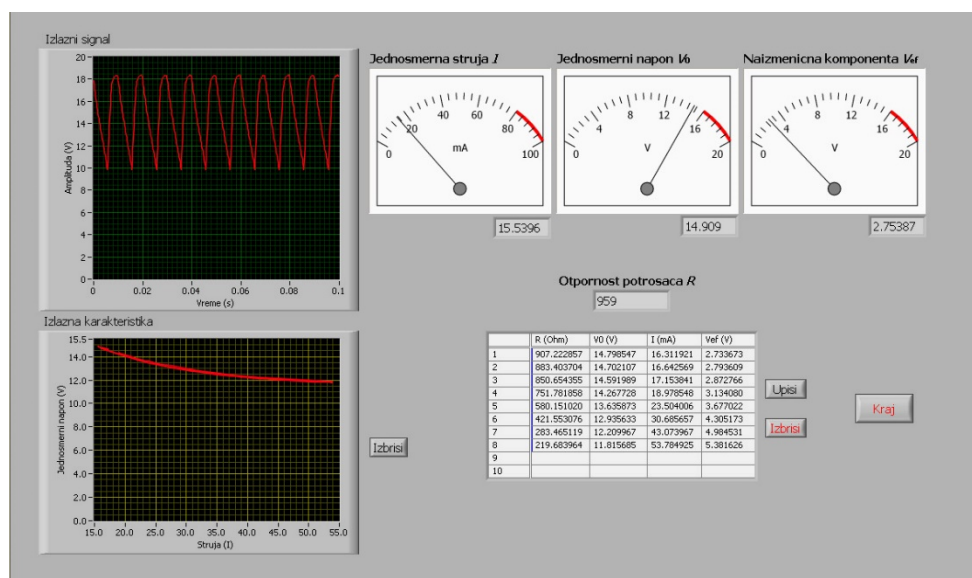
Zbog konačne unutrašnje otpornosti izvora  $R_{IZ}$ , izlazni napon izvora  $V_p$  (napon na potrošaču  $R_p$ ) opada kad raste izlazna struja  $I_p$ .

Amplituda naizmenične komponente izlaznog napona  $V_{ef}$  raste sa porastom izlazne struje  $I_p$  (odnosno sa smanjenjem otpornosti potrošača  $R_p$ ).

## 6.2.7 Opis virtuelnog instrumenta

Virtuelni instrument (slika 6.6) omogućava:

- uvid u talasne oblike napona na izlazu usmerača, na izlazu filtra i na izlazu stabilizatora,
- uvid u strujno-naponske karakteristike,
- merenje vrednosti jednosmernog napona,
- merenje vrednosti jednosmerne struje,
- merenje vrednosti naizmenične komponente napona,
- merenje vrednosti otpornosti potrošača.



Slika 6.6 Slika virtuelnog instrumenta

Taladni oblici izlaznog napona mogu se posmatrati na osciloskopskom panelu u gornjem levom uglu virtuelnog instrumenta.

Snimljena karakteristika zavisnosti jednosmernog napona na izlazu od struje potrošača prikazuje se na panelu u donjem levom uglu. Karakteristika se može izbrisati komandom „Izbrisi“ (koja se nalazi na dugmetu desno od panela). Zatim se mogu ponoviti merenja.

Vrednosti jednosmerne struje, jednosmernog napona i naizmjenične komponente napona prikazuju se na analognim i numeričkim indikatorima u desnom gornjem delu osnovnog prozora. Izmerena vrednost otpornosti potrošača prikazuje se numerički u centru desnog dela prozora.

Sve izmerene vrednosti mogu se upisati u tabelu komandom „Upisi“ u donjem desnom delu osnovnog prozora.

## 6.3 Uputstvo za rad

### 6.3.1 Zadatak

Snimiti talasne oblike napona na izlazu i izmeriti parametre

- Punotalasnog usmerača sa diodnim mostom
- Usmerača sa kapacitivnim filtrom
- Usmerača sa integrisanim stabilizatorom



Slika 6.7 Izgled makete za vežbu

### 6.3.2 Opis makete

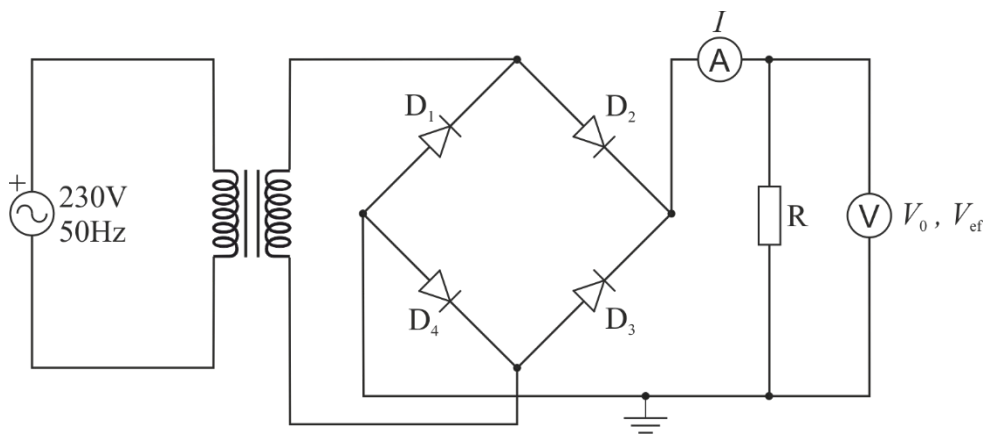
Na slici 6.7 prikazana je maketa za izvođenje laboratorijske vežbe. Pomoću prekidača  $P_1$  moguće je izabrati napon koji se posmatra na osciloskopskom panelu virtuelnog instrumenta i čiji su parametri prikazani na indikatorima: nefiltriran (napon na izlazu punotalasnog usmerača) ili filtriran (napon na izlazu filtra, odnosno stabilizatora). U slučaju da je  $P_1$  u položaju „filtriran“, prekidačem  $P_2$  se može izabrati način filtriranja/ stabilizacije napona.

Desnim potencijometrom reguliše se otpornost potrošača vezanog na izlazu kola. Vrednost otpornosti može se očitati na panelu virtuelnog instrumenta. Levim potencijometrom reguliše se izlazni napon stabilizatora, ukoliko maketa radi u ovom režimu ( $P_1$  u položaju „filtriran“,  $P_2$  u položaju „stabilizator“).

## 6.4 TOK RADA

### 6.4.1 Punotalasni usmerač sa diodnim mostom

Uključiti izvor naizmeničnog napona. Pokrenuti aplikaciju virtuelnog instrumenta. Na maketi, prekidač  $P_1$  postaviti u položaj **NEFILTRIRAN**, čime se na izlaz diodnog mosta povezuje potrošač  $R = 3\text{ k}\Omega$  (slika 6.8). Posmatrati i skicirati talasne oblike na izlazu usmerača. Odrediti jednosmernu komponentu izlaznog napona  $V_0$ , efektivnu vrednost naizmenične komponente izlaznog napona  $V_{\text{eff}}$  i faktor talasnosti  $\gamma$ .

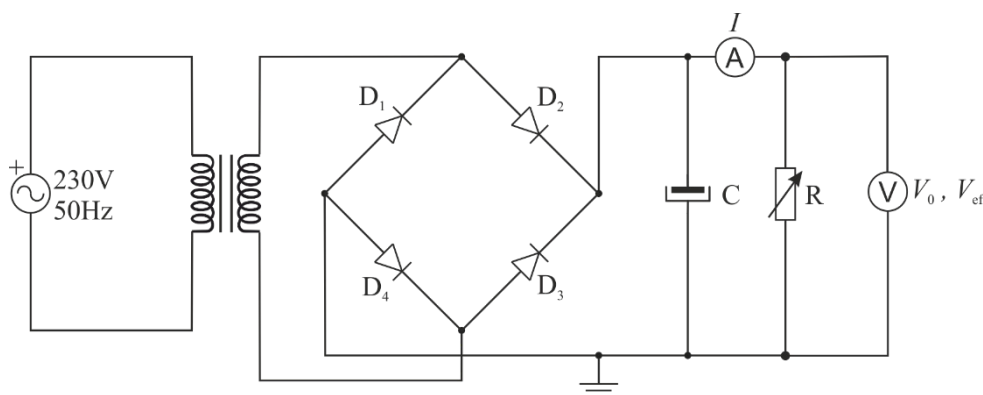


Slika 6.8 Kolo punotalasnog usmerača



## 6.4.2 Usmerač sa kapacitivnim filtrom

Uključiti izvor naizmjeničnog napona. Pokrenuti aplikaciju virtuelnog instrumenta. Na maketi, prekidač  $P_1$  postaviti u položaj **FILTRIRAN** i prekidač  $P_2$  u položaj **KAPACITIVNI FILTAR**, čime se formira kolo usmerača sa kapacitivnim filtrom (slika 6.9). Posmatrati talasni oblik signala na izlazu filtra i pratiti njegovu promenu u odnosu na promenu otpornosti potrošača  $R$ . Otpornost potrošača menjati potencijetrom **POTROŠAČ** u koracima od oko  $80 \Omega$ , a vrednost otpornosti očitati na virtuelnom instrumentu.



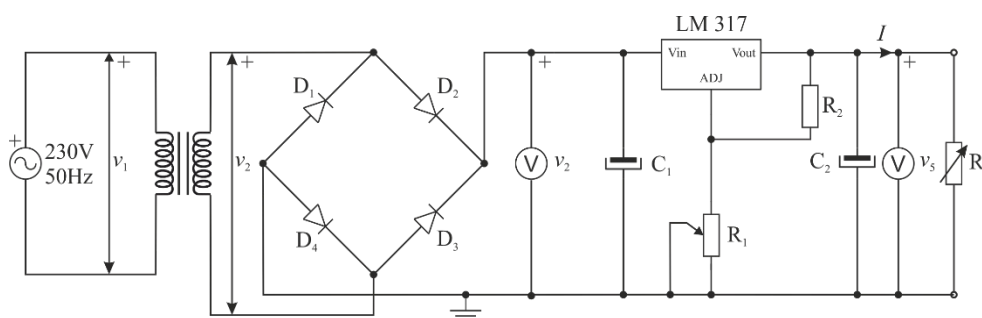
Slika 6.9 Usmerač sa kapacitivnim filtrom

Snimiti zavisnost jednosmernog napona na potrošaču od struje potrošača  $V_0 = f(I)$ , kao i zavisnost efektivne vrednosti naizmjenične komponente napona na potrošaču od jednosmerne struje potrošača  $V_{ef} = f(I)$ , smanjujući otpornost potrošača od  $R = 1 \text{ k}\Omega$  do  $R = 200 \Omega$  u koracima od  $80 \Omega$ , a vrednost otpornosti očitati na virtuelnom instrumentu. Rezultate merenja uneti u tabelu.

## 6.4.3 Usmerač sa integrisanim stabilizatorom

Uključiti izvor naizmjeničnog napona. Pokrenuti aplikaciju virtuelnog instrumenta. Na maketi, prekidač  $P_1$  postaviti u položaj **FILTRIRAN**, a prekidač  $P_2$  u položaj **STABILIZATOR**, čime se formira kolo usmerača sa integrisanim stabilizatorom (slika 6.10). Potencijetrom **NAPON NA IZLAZU STABILIZATORA** podesiti izlazni jednosmerni napon na  $4 \text{ V}$ . Posmatrati talasni oblik signala na izlazu filtra i pratiti njegovu promenu u odnosu na otpornost potrošača  $R$ . Otpornost potrošača menjati potencijetrom **POTROŠAČ** od

$R = 1 \text{ k}\Omega$  do  $R = 200 \Omega$  u koracima od  $80 \Omega$ , a vrednost otpornosti očitati na virtuelnom instrumentu.



Slika 6.10 Usmerač sa integrisanim stabilizatorom

Snimiti zavisnost jednosmernog napona na potrošaču od struje potrošača  $V_0 = f(I)$ , kao i zavisnost naizmenične komponente napona na potrošaču od struje potrošača  $V_{ef} = f(I)$ , smanjujući otpornost potrošača od oko  $R = 1 \text{ k}\Omega$  do  $R = 200 \Omega$  u koracima od  $80 \Omega$ . Rezultate merenja uneti u tabelu.

Odrediti približno vrednost faktora stabilizacije stabilizatora mereći veličinu naizmenične komponente ulaznog i izlaznog napona stabilizatora:

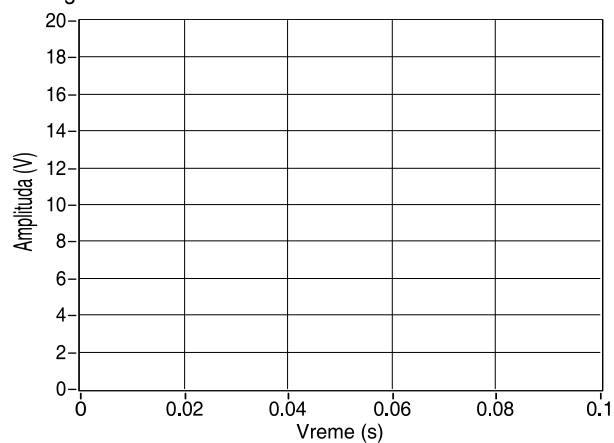
$$S = \frac{\Delta V_{UL}}{\Delta V_{IZ}} = \frac{v_5}{v_2}. \quad (6.1)$$

U jednačini (6.1) napon  $v_5$  predstavlja efektivnu vrednost naizmenične komponente izlaznog napona dobijene na izlazu stabilizatora,  $v_2$  predstavlja efektivnu vrednost naizmenične komponente izlaznog napona dobijene na izlazu usmerača sa diodnim mostom u odeljku 6.4.1, kolo sa slike 6.8.

## 6.5 REZULTATI MERENJA

### a) Punotalasni usmerač sa diodnim mostom

Izlazni signal



Faktor talasnosti:

$$V_0 = \underline{\hspace{2cm}}$$

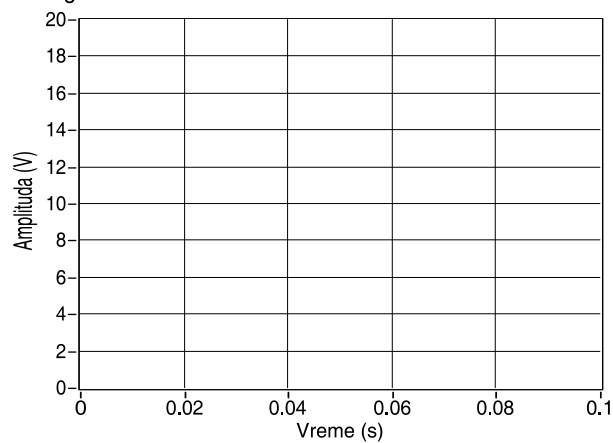
$$V_{ef} = \underline{\hspace{2cm}}$$

$$\gamma = \underline{\hspace{2cm}}.$$

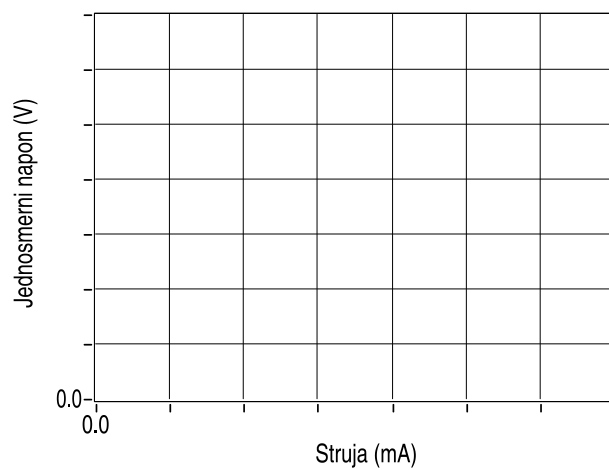
**b) Usmerač sa kapacitivnim filtrom**

	1	2	3	4	5	6	7	8	9	10
$R (\Omega)$										
$V_0 (V)$										
$I (mA)$										
$V_{ef} (V)$										

Izlazni signal



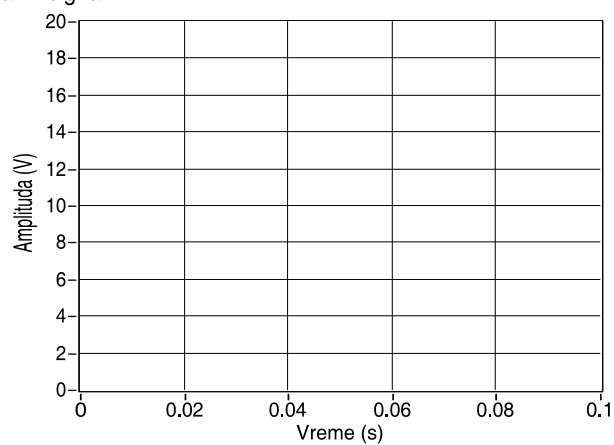
Izlazna karakteristika



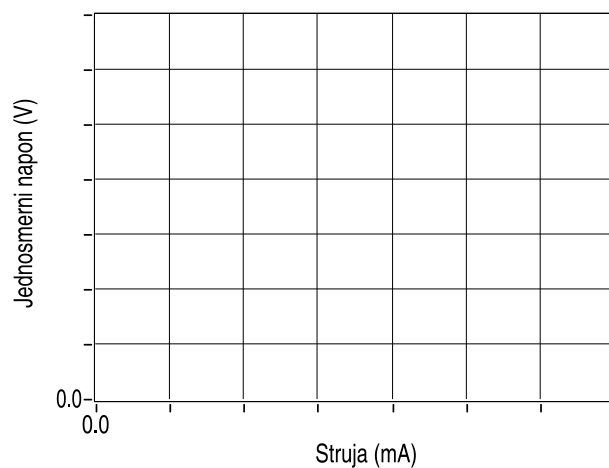
**c) Usmerač sa integrisanim stabilizatorom**

	1	2	3	4	5	6	7	8	9	10
$R (\Omega)$										
$V_0 (V)$										
$I (mA)$										
$V_{ef} (V)$										

Izlazni signal



Izlazna karakteristika



Faktor stabilizacije stabilizatora (za otpornost potrošača  $R = 500 \Omega$ ):

$$S = \underline{\hspace{2cm}}.$$

Student: \_\_\_\_\_

Pregledao: \_\_\_\_\_

Datum: \_\_\_\_\_

## 6.6 Literatura

- [1] Litovski, V.: *Osnovi elektronike - teorija, rešeni zadaci i ispitna pitanja*, Akademska Misao, Beograd, April, 2006, 730
- [2] Glozić, D., Litovski, V., Maksimović, D., Milenković, S., Milovanović, D., Mrčarica, Ž., Petković, P., Randjelović, Z.: *Praktikum laboratorijskih vežbanja iz Elektronike I*, treće izdanje, Nauka, Beograd, 1994
- [3] Litovski, V.: *Modelovanje komponenata elektronskih kola i sistema*, Elektronski fakultet, Niš, 2009, ISBN 978-86-85195-75-4
- [4] M. Dimitrijević: Računarom integrisana laboratorija za elektroniku, Magistarska teza, Niš, 21.12.2005.
- [5] M. Dimitrijević, V. Litovski: *Implementation of 1MHz Network Analyzer using PC-based Acquisition Card*, Zbornik radova XLIX konferencije Etran 2005, ISBN 86-80509-53-1, Budva, 05.06.-10.06., 2005, Vol. 1 pp. 90-93
- [6] M. Dimitrijević, V. Litovski, S. Jovanović.: *Računarski sistem za izvodjenje laboratorijskih vežbi iz Elektronike*, V simpozijum industrijska elektronika - INDEL 2004, ISBN 86-7122-014-1, Banja Luka, 11.11.-13.11., 2004, pp. 156-160
- [7] M. Dimitrijević, V. Litovski: *Implementation of the Component Characteristic Curve Tracer using PC-based Acquisition Card*, Proceedings of the Small Systems Simulation Symposium 2005, ISBN 86-85195-23-3, Niš, 28.03.-29.03., 2005, pp. 63-66
- [8] M. Dimitrijević, V. Litovski: *Specific Linear Electronic Circuits Analysis Using PC-based Acquisition Card*, Proceedings of IEEE Region 8 EUROCON 2005 Conference, ISBN 1-4244-0050-3, Beograd, 21.11.-24.11., 2005, pp. 910-913, DOI 10.1109/EURCON.2005.1630093
- [9] M. Dimitrijević, V. Litovski: *Computer Integrated Analogue Electronics Laboratory for Undergraduate Teaching*, International Journal of Online Engineering, Kassel University Press, November, 2005, Vol. 1 No. 2 p. 1-4, ISSN 1861-2121
- [10] M. Dimitrijević, V. Litovski: *Laboratorija za elektroniku podržana računarskom mrežom*, Tehnika - Elektrotehnika, ISSN 0013-5836, Beograd, July, 2006, No. 55 Vol. 3 p. 1-9
- [11] V. Pavlović, D. Mirković: *Eksperimentalna analiza pirsovog oscilatora primenom virtuelnog instrumenta*, Zbornik LV konferencije ETRAN, Banja Vrućica, Bosna i Hercegovina, 06.06.-09.06., EL 4.4.

- [12] LabVIEW® Tutorial Manual, January 1996 Edition, Part Number 320998A-01, © Copyright 1993, 1996 National Instruments Corporation. All Rights Reserved
- [13] LabVIEW™ Measurements Manual, April 2003 Edition, Part Number 322661B-01, © Copyright 2000–2003 National Instruments Corporation. All rights reserved.
- [14] LabVIEW™ Control Design Toolkit User Manual, February 2006, Part Number 371057D-01, © Copyright 2004–2006 National Instruments Corporation. All rights reserved.